

# POMPE A PISTONI AD ASSE INCLINATO BENT AXIS PISTON PUMPS

**CODICE FAMIGLIA**  
FAMILY CODE

**108-015/915**  
**108-016/916**  
**108-907**

**"HDS" 47-55-64**  
**"MDS" 80**

Codice foglio: 997-108-01515 Rev: AE

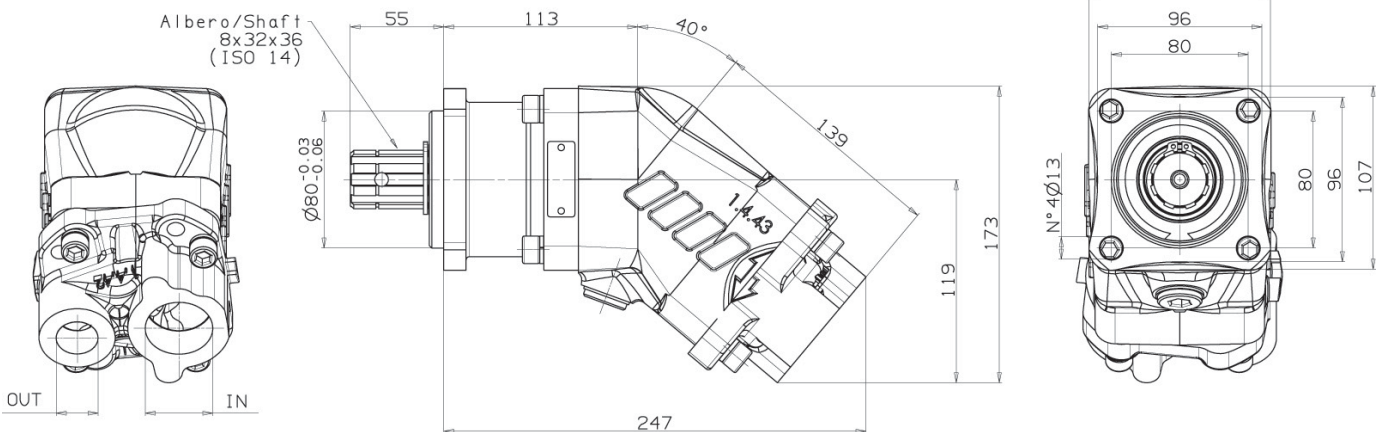
Codice fascicolo: 997-400-10810 Rev: AI

Data: Lunedì 21 novembre 2005



Fluido idraulico Fluid	Minerale o sintetico compatibile con guarnizioni: Mineral or synthetic compatible with the following seals: FKM, FPM, HNBR				
Viscosità cinematica consigliata Kinematic viscosity suggested	T media ambiente (°C) Average ambient temp. (°C)	< -40	-40 ÷ 10	10 ÷ 35	> 35
	VG (cSt = mm <sup>2</sup> /s)	16	22	32	46
Viscosità cinematica ottimale di esercizio Optimale kinematic viscosity		VG = 10 cSt ÷ 100 cSt			
Viscosità cinematica max consentita all'avviamento Max kinematic viscosity suggested at the start-up		VG = 750 cSt			
Indice di viscosità consigliato Viscosity index suggested		VI > 100			
Grado di filtrazione Oil filtering		> 200 bar: 10 µm < 200 bar: 25 µm			
Pres. di aspirazione Inlet pressure		0,85 ÷ 2 bar assoluti/absolut			
Senso di rotazione Pump rotation		Unidirezionale (Dx o Sx) Unidirectional (Right or Left)			
Verificare che la pompa sia posizionata almeno 100 mm sotto il livello minimo del serbatoio olio. Prima di avviare la pompa effettuare spurgo aria. Verify that pump is, at least, 100 mm under the minimum level of the tank. Before starting the pump bleed the air.					

## Dimensions in mm



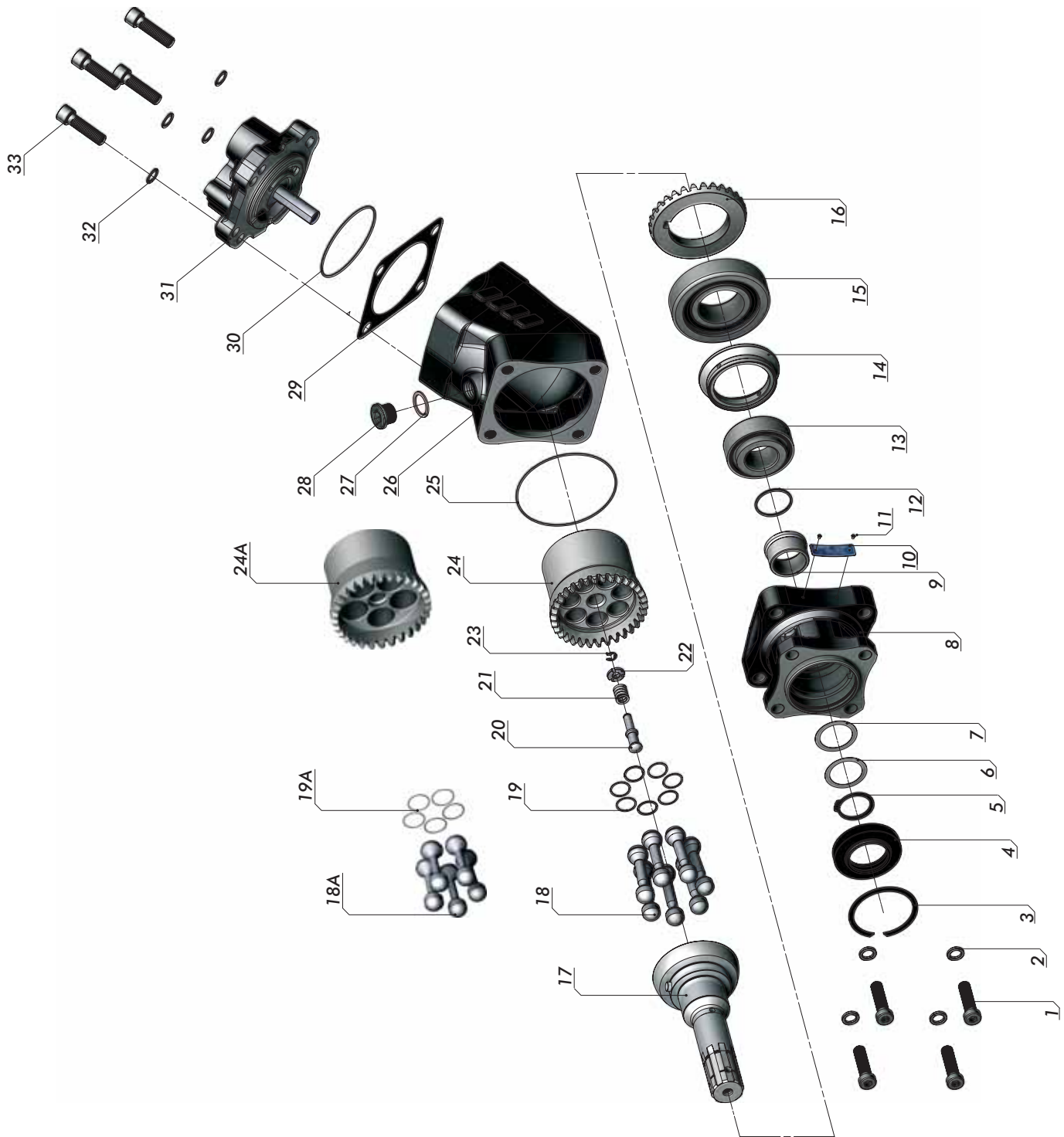
Tipo pompa Pump type	Rotazione Rotation		IN	OUT	IN	OUT	Temp. di funzionamento Working temperature	
	Destra Right	Sinistra Left					min	max
<b>HDS-47</b>	<b>108-015-04733</b>	<b>108-015-04742</b>	ISO 228	ISO 228	SAE 20	SAE 12	-15°	200°
	108-915-04734	108-915-04743					-40°	140°
<b>HDS-55</b>	<b>108-015-05536</b>	<b>108-015-05545</b>	G 1 1/4	G 3/4			-15°	200°
	108-915-05537	108-915-05546					-40°	140°
<b>HDS-64</b>	<b>108-015-06035</b>	<b>108-015-06044</b>			1 5/8-12	1 1/16-12	-15°	200°
	108-915-06036	108-915-06045					-40°	140°
	108-907-00649	108-907-00658					-15°	200°
<b>MDS-80</b>	<b>108-016-00807</b>	<b>108-016-00816</b>	G 1 1/4	G 3/4			-15°	200°
	108-916-00808	108-916-00817					-40°	140°
	108-907-00809	108-907-00818					-15°	200°

pag.15



O.M.F.B. S.p.A. Hydraulic Components  
We reserve the right to make any changes without notice.  
Edition 2002.11 No reproduction, however partial, is permitted.  
Via Cave, 7/9 25050 Provaglia d'Iseo (Brescia) Italy Tel.: +39.030.9830611  
Fax: +39.030.9839207-208 Internet: www.omfb.it e-mail: info@omfb.it

COMPANY  
WITH QUALITY SYSTEM  
CERTIFIED BY DNV  
**ISO 9001/2000**



Rev:AE

Codice foglio:997-108-01515

Rev:AI

Codice fascicolo:997-400-10810

Data: Lunedì 21 novembre 2005

N°	HDS 47		HDS 55		HDS 64		MDS 80		Codice P. Number	Descrizione Description	Quantità Quantity
	GAS SAE	GAS -40°C	GAS SAE	GAS -40°C	GAS SAE	GAS -40°C	GAS SAE	GAS -40°C			
1	•	•	•	•	•	•	•	•	502-004-00574	Vite TCE M 10x40	4
2	•	•	•	•	•	•	•	•	501-008-00054	Rosetta elastica	4
3	•	•	•	•	•	•	•	•	501-000-02729	Anello elastico	1
4	•	•	•	•	•	•	•	•	506-021-42726	Paraolio	1
5	•	•	•	•	•	•	•	•	506-000-24272	Anello seeger rinforzato	1
6	•	•	•	•	•	•	•	•	501-000-01355	Rondella	1
7	•	•	•	•	•	•	•	•	529-007-00217	Rondella	1
8	•	•	•	•	•	•	•	•	529-007-00226	Corpo anteriore	1
9	•	•	•	•	•	•	•	•	517-002-00637	Bussola	1
10	•	•	•	•	•	•	•	•	511-002-00200	Targhetta completa	1
11	•	•	•	•	•	•	•	•	513-000-00011	Chiodino fissaggio targhetta	2
12	•	•	•	•	•	•	•	•	506-006-03137	Guarnizione OR	1
13	•	•	•	•	•	•	•	•	506-000-13137	Guarnizione OR	1
14	•	•	•	•	•	•	•	•	510-002-00220	Cuscinetto	1
15	•	•	•	•	•	•	•	•	530-004-00191	Anello distanziale cuscinetti	1
16	•	•	•	•	•	•	•	•	510-002-00275	Cuscinetto	1
17	•	•	•	•	•	•	•	•	525-011-00139	Corona dentata	1
18	•	•	•	•	•	•	•	•	522-005-00231	Albero	1
18a	•	•	•	•	•	•	•	•	522-005-00204	Albero	1
19	•	•	•	•	•	•	•	•	532-005-00025	Pistone sferico	7
19a	•	•	•	•	•	•	•	•	532-005-00114	Pistone sferico	5
20	•	•	•	•	•	•	•	•	532-005-00016	Pistone sferico	5
21	•	•	•	•	•	•	•	•	532-005-00043	Pistone sferico	5
22	•	•	•	•	•	•	•	•	501-023-00046	Fasce elastiche	21
23	•	•	•	•	•	•	•	•	501-023-00126	Fasce elastiche	15
24	•	•	•	•	•	•	•	•	501-023-00019	Fasce elastiche	1
24a	•	•	•	•	•	•	•	•	501-023-00082	Fasce elastiche	1
25	•	•	•	•	•	•	•	•	542-001-00162	Perno sferico con guida albero	1
26	•	•	•	•	•	•	•	•	512-005-00812	Molla di carico corpo cilindri	1
27	•	•	•	•	•	•	•	•	542-001-00171	Anello guida molla	1
28	•	•	•	•	•	•	•	•	501-015-00028	Anello seeger	1
29	•	•	•	•	•	•	•	•	517-003-00109	Corpo cilindri sede pistoni	1
30	•	•	•	•	•	•	•	•	517-003-00181	Corpo cilindri sede pistoni	1
31	•	•	•	•	•	•	•	•	517-003-00074	Corpo cilindri sede pistoni	1
32	•	•	•	•	•	•	•	•	517-003-00118	Corpo cilindri sede pistoni	1
33	•	•	•	•	•	•	•	•	506-006-03350	Guarnizione	1
									506-000-13350	Guarnizione	1
									517-002-00771	Corpo intermedio	1
									116-009-01200	Rondella rame	1
									115-006-00135	Tappo cieco	1
									507-000-00265	Guarnizione compensazione gioco	1
									506-006-03275	Guarnizione compensazione gioco	1
									506-000-13275	Guarnizione OR	1
									517-002-00753	Guarnizione OR	1
									517-002-01001	Guarnizione OR	1
									517-002-00762	Corpo posteriore	1
									517-002-00833	Corpo posteriore	1
									517-002-00815	Corpo posteriore	1
									517-002-00860	Corpo posteriore	1
									501-008-00054	Rosetta elastica	4
									502-004-00565	Vite TCE M10x35	4

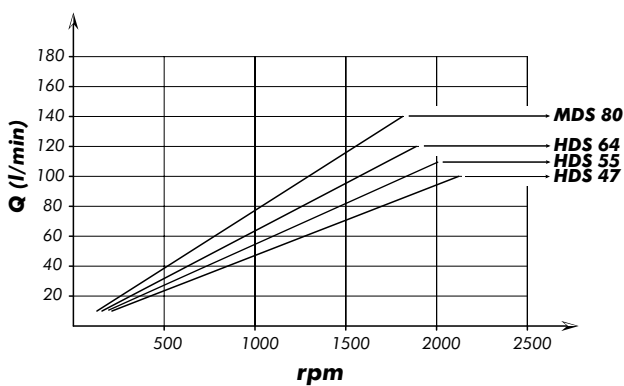
## CARATTERISTICHE TECNICHE DI FUNZIONAMENTO

### TECHNICAL FEATURES

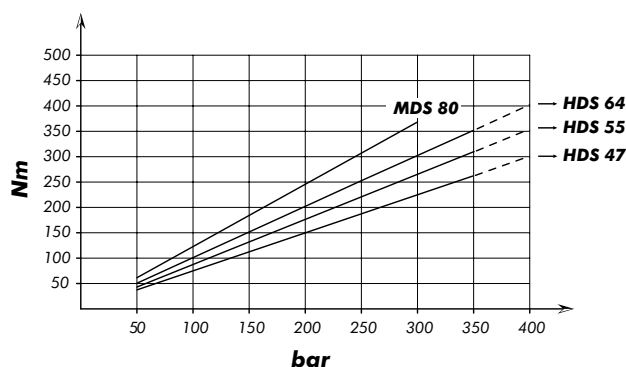
Tipo pompa Pump type	Cilindrata Displacement cm <sup>3</sup> /rev	Pressione Pressure			Velocità max. continua Max. continuous speed rpm	Velocità max. intermittente Max. intermittent speed rpm	Velocità min. Min. speed rpm	Peso Weight kg
		P1 bar	P2 bar	P3 bar				
HDS-47	47,13	350	370	400	1900	2500	300	12,6
HDS-55	56,7							
HDS-64	63,56							
MDS-80	77,25	300	300	300	1900	2500	300	

P1 = Pressione max. continua Max. continuous pressure (100%)  
 P2 = Pressione max. intermittente Max. Intermittent pressure (20 sec.max.)  
 P3 = Pressione max. di punta Max. peak pressure (6 sec.max.)

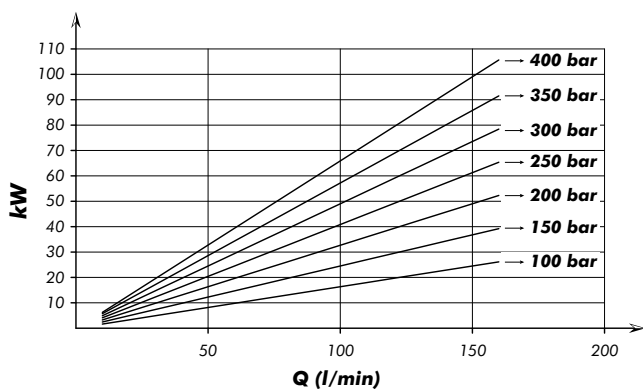
### PORTATA FLOW



### COPPIA ASSORBITA DRIVE TORQUE



### POTENZA ASSORBITA POWER INPUT



### SCELTA DEL TUBO DI ASPIRAZIONE HOW TO CHOOSE THE SUCTION PIPE SIZE

Q	Ø interno min. tubo Min pipe diam.		Velocità flusso Flow speed (m/s)
	mm	inch	
30	32	1" 1/4	0,62
40			0,83
50	38	1" 1/2	0,74
60			0,88
70	40	1" 9/16	0,93
80	45	1" 3/4	0,84
90			0,94
100	50	2"	0,85
110			0,93
120	60	2" 3/8	0,71
130			0,77
140			0,83
150			0,88
160	63	2" 1/2	0,86
170			0,91
180			0,96

Per garantire corrette condizioni di aspirazione la velocità del flusso non deve superare 1 m/sec.  
 To ensure the proper suction pipe size the flow speed should not exceed 1mt/sec.

### Kit guarnizioni Seal Kit

GAS	108-903-47648
SAE	
GAS -40°	108-903-47657